

**SRM**TECHNOLOGY®  
*Made by SOYER*

CON  
L'EFFETTO  
**SRM**®



SEMPRE UN  
PASSO AVANTI

## I VOSTRI BENEFICI IMMEDIATI

L'innovativo e brevettato processo di saldatura SRM® (brevetto n°: 10 2004 051 389) permette nuove possibilità di applicazione, soprattutto nel settore della saldatura di prigionieri automatizzata e sostituisce numerose tecniche di saldatura convenzionali meccaniche. Così diventano possibili saldature con un rapporto di spessore di lamiera, rispetto al diametro del prigioniero, di 1 a 10 invece di 1 a 4, come finora.



Questa nuova tecnica consente inoltre un risparmio energetico del 70 % rispetto alle saldature usuali. Potendo fare a meno degli anelli in ceramica come ausilio, si risparmiano risorse e si riducono enormemente costi di smaltimento per rifiuti da saldatura.

Gli ulteriori vantaggi sono:

- ▶ Minore fusione dei prigionieri
- ▶ Nessuna flangia, cordone, né spruzzi di saldatura che disturbano
- ▶ Filettatura del prigioniero utilizzabile fino al materiale base
- ▶ Connessione continua sulla vite
- ▶ Nessun effetto spruzzo
- ▶ Distorsione ridotta del pezzo
- ▶ 60 % in meno di penetrazione
- ▶ 60 % in meno di tempo di saldatura
- ▶ 70 % di risparmio energetico

YouTube



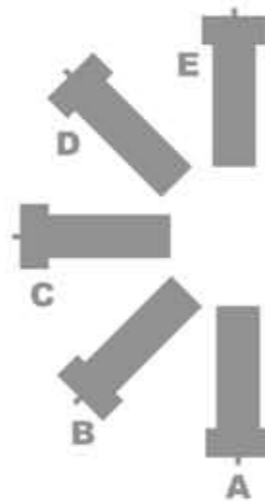


## ECCO COME FUNZIONA L'SRM®

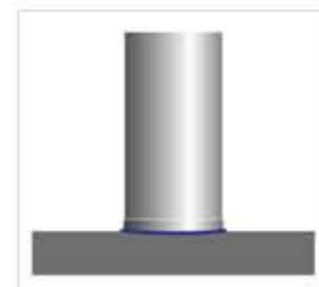
Il prigioniero tocca il pezzo da lavorare e viene sollevato. Si attiva un arco elettrico.

L'arco acquista una traiettoria a spirale attraverso il campo magnetico e fonde le due parti da saldare su tutta la loro superficie.

Il prigioniero si immerge nella zona di giunzione e si lega saldamente.



Utilizzo illimitato anche per saldature in posizioni particolari!



**VECCHIA  
TECNICA**

Macrosezione della Saldatura con anello in ceramica



**NUOVA  
TECNICA**

Macrosezione della Saldatura con tecnologia SRM

YouTube



**SRMTECHNOLOGY®**  
Made by SOYER



## SALDATRICE A INVERTER **BMK-8i**

La saldatrice monofase BMK-8i è ideale per uso mobile: leggera e portatile, compatta ma robusta

**NUOVA**



Contatto di massa integrato

Cavi di massa extra non richiesti!

Pistola di saldatura **PH-9 SRM+G** con contatto di massa integrato  
Richiesta di brevetto | No.: DE 10 2015 221 384.6



**PREMIO FEDERALE 2016**  
Per l'innovazione che facilita il lavoro  
IHM Monaco

### LA SALDATURA **SENZA** CORRENTE ELEVATA

L'inverter di saldatura BMK-8i leggero, potente ed altamente efficiente è adatto per prigionieri di misura fino a M8. La saldatrice è ideale per uso mobile e consente una saldatura senza problemi, anche in

saldature in posizioni difficili. Il BMK-8i è un modello base dal prezzo conveniente, nella tecnologia SRM®.



Connessione monofase 230V / 16A

300 A | fino a 8 mm Ø

9,5 kg

## SALDATRICE A INVERTER BMK-12i

La BMK-12i è leggera e al top delle prestazioni. Piccola ma potente

**SRM** TECHNOLOGY<sup>®</sup>  
*Made by SOYER*



### LA SALDATRICE PORTATILE CON PICCOLO FORMATO

La saldatrice in miniatura BMK-12i in formato portatile e con soli 7,8 kg di peso e 800 amper di potenza saldante per prigionieri fino ad un diametro di 12 mm, proviene dalla tecnica di saldatura senza anel-

li in ceramica e produce connessioni altamente resistenti senza flangia, cordone, né spruzzi di saldatura che disturbano. Ciò permette all'utente di usare la filettatura del prigioniero fino al materiale base.





## PRIGIONIERI UNIVERSALI HZ-1

I prigionieri Soyer HZ-1 con faccia piana e punta di centratura, sono l'innovazione per l'uso con l'SRM® inoltre adatto anche ai prigionieri a scarica di condensatori (CD) e arco corto (DA).

innovationspreis  
Bayern 2012

AL PRIMO POSTO AL PREMIO PER  
L'INNOVAZIONE 2012 IN BAVIERA

I prigionieri brevettati (Pat. No. 10 2006 016 553), sostituiscono da soli molti dei prigionieri disponibili sul mercato con i seguenti vantaggi:

### CON IL PRIGIONIERO PIU' ADATTO VERSO IL SUCCESSO

- ▶ Standardizzazione ad un solo tipo di prigionieri
- ▶ Costruzione, tecnologie, acquisti e stoccaggio resi più facili
- ▶ Posizionamento di prigionieri preciso, grazie alla punta di centraggio
- ▶ Saldatura su tutta la superficie, senza la riduzione del diametro
- ▶ Filettatura completamente utilizzabile fino al materiale base
- ▶ Ramatura di prigionieri in acciaio come protezione anti-corrosione
- ▶ Miglioramento della qualità e della sicurezza dei prodotti



### LA NUOVA GENERAZIONE DI PRIGIONIERI HZ-1 „Black Series“

classe di resistenza 8.8 con contrassegno colorato in nero (Domanda di brevetto d'uso con atto n° 20 2015 100 234.3)

YouTube

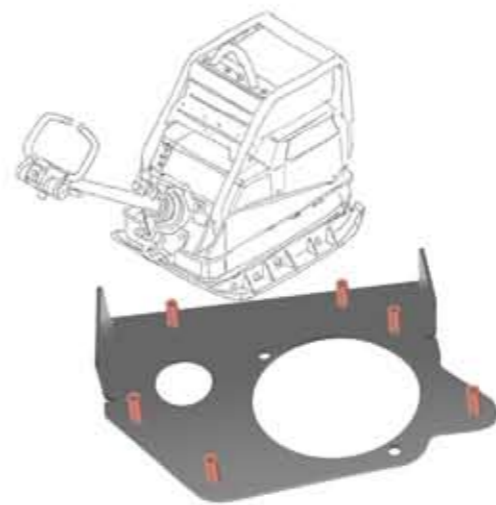


LA TECNICA  
DEL FUTURO

**SRM**<sup>®</sup>

PIÙ POSSIBILITÀ, PIÙ  
APPLICAZIONI

- ▶ Costruzioni metalliche e in vetro
- ▶ Costruzioni di apparecchi elettrici
- ▶ Costruzioni di serbatoi
- ▶ Ingegneria meccanica
- ▶ Costruzioni in acciaio
- ▶ Impiantistica
- ▶ Costruzioni di apparecchiature
- ▶ Pose di infissi
- ▶ Costruzioni automobilistiche
- ▶ Costruzione di coperture





**SRM**<sup>®</sup>  
LA VOSTRA  
STRADA VERSO  
IL SUCCESSO





■ MADE  
■ IN  
■ GERMANY

AVETE DELLE DOMANDE  
SULLA TECNOLOGIA SRM?  
SIAMO LIETI DI ESSERE A  
VOSTRA DISPOSIZIONE:



+39 02.70602434 [info@eoitecne.it](mailto:info@eoitecne.it) [www.eoitecne.it](http://www.eoitecne.it)

Heinz Soyer  
Bolzenschweißtechnik GmbH

