



**E.O.I. TECNE**

**DOSATURA**

# DOSATURA TEMPO PRESSIONE MANUALE

**Apparecchi di dosatura**

**Componenti serie 700**

**Siringhe, pistoni, tappi, raccordi**

**Aghi TE, TT, TF, BT, TS, P**

**Accessori**

**Componenti serie 400**

**Aghi metallici e di precisione**

**Serbatoi con cartucce**

**Pistole dosatrici**



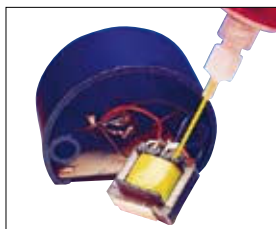
# Dosatura tempo pressione

## TS250 Sistema di distribuzione preciso ed economico

TS250 è un dosatore digitale economico preciso ed affidabile. TS250 è dotato di un temporizzatore digitale e da un sistema antigocciolo. La confezione comprende tutti gli accessori necessari all'impiego immediato, ugelli, siringhe, raccordo per siringhe 10cc.

TS250 è disponibile in due versioni con diversa pressione di esercizio: da 0 a 7 Bar per le generiche e da 0 a 1 Bar per l'utilizzo di fluidi a bassa viscosità.

Dimensioni	15,2 x 17,8 x 15,2 cm
Alimentazione	24 V CC con adattatore in dotazione
Tempo di lavoro	da 0,020 a 99,999 secondi
Certificato CE	
TS250	Distributore digitale da 0 a 7 Bar
TS255	Distributore digitale da 0 a 1 Bar



## TS350 Distributore/Centralina con controllo digitale

TS350 offre la possibilità di memorizzare fino ad un massimo di 10 programmi ripetibili con la sequenza richiesta. È intuitivo da utilizzare ed assicura un'eccellente ripetibilità nella riproduzione di sequenze di gocce o strisce.

TS350 è dotato della funzione antigocciolo regolabile che consente di controllare l'eventuale perdita del fluido tra un ciclo di dosatura e il seguente. Questa funzione è controllata da un vacuometro. La confezione comprende tutti gli accessori necessari all'impiego immediato, ugelli, siringhe, raccordo per siringhe 10cc.

TS350 è disponibile in due versioni con diversa pressione di esercizio: da 0 a 7 Bar per le applicazioni generiche e da 0 a 1 Bar l'utilizzo di fluidi a bassa viscosità.

Dimensioni	15,2 x 17,8 x 15,2 cm
Alimentazione	24 V CC con adattatore in dotazione
Tempo di lavoro	da 0,020 a 60,000 secondi
Certificato CE	
TS350	Distributore digitale da 0 a 7 Bar
TS355	Distributore digitale da 0 a 1 Bar

# Dosatura tempo pressione

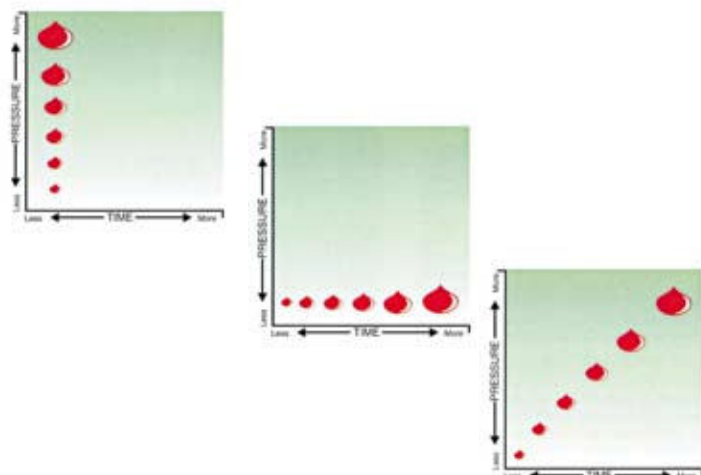
## Dosatura a tempo/pressione

La dosatura tempo/pressione è la tipologia di dosatura attualmente più diffusa. La sua popolarità deriva dall'esigenza di controllare i processi e dalla possibilità che esso offre di erogare sostanze da siringhe a perdere, senza richiedere operazioni di pulizia.

I nostri dosatori tempo-pressione sono in grado di fornire una determinata pressione, per un determinato tempo, ad una siringa pre-riempita. Questa pressione spinge il materiale attraverso un ago.

## Fattori che influiscono sulla dosatura

- **PRESSIONE:** un aumento della pressione determina un aumento del volume del materiale erogato e viceversa.
- **TEMPO:** un aumento del tempo di erogazione determina un aumento del volume del materiale erogato e viceversa.
- **DIMENSIONI DELL'AGO:** un ago di diametro interno più grande determina un'aumento del volume del materiale erogato e viceversa.



## Regole generali di base per la dosatura

- **GOCCE DI PICCOLE DIMENSIONI** = ago piccolo, bassa pressione del fluido, tempo di erogazione corto.
- **GOCCE DI GRANDI DIMENSIONI** = ago più grande, maggiore pressione del fluido, tempo di erogazione più lungo.
- **FLUIDO A BASSA VISCOSITÀ** = ago piccolo, bassa pressione, tempo a seconda della necessità.
- **FLUIDO AD ALTA VISCOSITÀ** = ago più grande (consigliati i conici), alta pressione, tempo a seconda della necessità.
- Posizionare l'ago con un angolo di 45°
- Posizionare l'ago vicino alla superficie di lavoro, quindi attivare il ciclo di dosatura e mantenere la siringa nella stessa posizione fino alla fine del ciclo.
- Laddove sia richiesta la funzione di "risucchio", utilizzare solo il vuoto sufficiente per far rientrare il fluido all'interno dell'ago. Un vuoto eccessivo potrebbe aspirare il fluido all'interno del dosatore.



# Sistema 700

I componenti di qualità del Sistema 700 sono privi di silicone e di cloruri. Sono progettati per funzionare con tutti gli apparecchi standard adatti all'impiego.

Le siringhe e gli aghi della serie 700 garantiscono precisione, ripetibilità e produttività con pressioni fino a 7 bar.

Sono disponibili anche confezioni all'ingrosso.

## Siringhe serie 700

CONTENUTO	NATURALE	AMBRA	NERO
3cc	7030LL1NPK	7030LL1DPK	7030LL1BPK
5cc	7050LL1NPK	7050LL1DPK	7050LL1BPK
10cc	7100LL1NPK	7100LL1DPK	7100LL1BPK
30cc	7300LL1NPK	7300LL1DPK	7300LL1BPK
55cc	7550LL1NPK	7550LL1DPK	7550LL1BPK



La costruzione delle pareti interne praticamente cilindriche, consente precisione e stabilità elevata di dosatura. Le siringhe sono realizzate in polipropilene a basso attrito e sono prive di cloruri e di silicone nel rispetto delle norme del settore. Sono disponibili in tre colorazioni:

- Naturale per le applicazioni più generali,
- Ambra per la protezione dai raggi ultravioletti / luce visibile (fino a 520nm), ma con la possibilità di vedere il materiale all'interno
- Nero per il blocco totale della luce. Confezioni da 50 pezzi.



## Pistoni

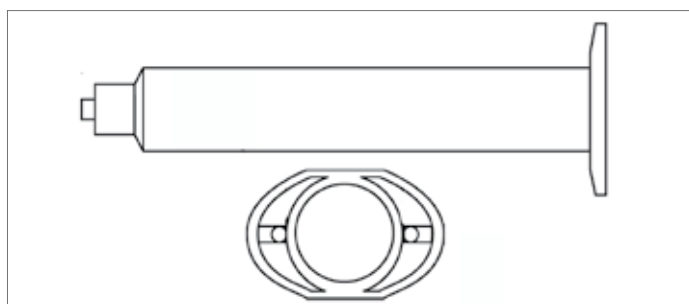
Grazie all'impiego del pistone, la pressione è applicata in modo uniforme sulla superficie del fluido, per una erogazione omogenea anche dei prodotti a elevata viscosità. I pistoni a labbro (di colore bianco) consentono la tenuta di fluidi di bassa-media viscosità senza sgocciolii. Entrambi i modelli di pistone sono realizzati in polietilene. Confezioni da 50 pezzi.



CONTENUTO	PISTONE A LABBRO bianco	PISTONE DIRITTO rosso	PISTONE A LABBRO blu
3cc	7030009WPK	7030006RPK	7030007BLPK
5cc	7050009WPK	7050006RPK	7050007BLPK
10cc	7100009WPK	7100006RPK	7100007BLPK
30/55cc	7300009WPK	7300006RPK	7300007BLPK

## Siringhe serie 700

CONTENUTO	LUNGHEZZA mm	DIAMETRO mm
3cc	75.18	11.56
5cc	71.9	14.99
10cc	90.9	18.29
30cc	118.36	25.15
55cc	175.51	25.15



## Kit di aghi

Per scegliere l'ago adatto, questo kit contiene una selezione dei più comuni aghi TE, dritti, angolati e TT, per consentirvi di provare aghi diversi e trovare quello che meglio risponde alle vostre esigenze.







## Raccordi per siringhe

I raccordi per siringhe costituiscono il collegamento fra le centraline tempo/pressione e le siringhe. Questi raccordi consentono un collegamento sicuro per un'erogazione con aria compressa 7 Bar. Disponibili con tubi da 90 o 180 cm. Sono costituiti da una testa con O-ring, un tubo e un raccordo rapido maschio.

Le teste sono realizzate in Delrin. Vengono vendute singolarmente. Per la sostituzione degli O-ring e per richiedere il filtro in linea #881-000-000, contattate il vostro rappresentante locale.

MISURA	TUBO da 90cm	TUBO da 180 cm
3cc	70303RHB	70306RHB
5cc	70503RHB	70506RHB
10cc	71003RHB	71006RHB
30/55cc	73003RHB	73006RHB

## Coperchi per siringhe

Coperchi a tenuta per siringhe. Realizzati in polietilene. Disponibili in confezioni da 50 pezzi.

MISURA	COPERCHI
3cc	703000CBPK
5cc	705000CBPK
10cc	710000CBPK
30/55cc	730000CBPK



## Puntali in polietilene

Da utilizzare con le siringhe del Sistema 700 per chiudere l'uscita fra un utilizzo e l'altro, oppure per chiudere le valvole.

È adatto per siringhe di qualunque dimensione. Realizzato in polipropilene. Disponibile in confezioni da 50 pezzi.

**7015STCPK** Puntale nuovo modello blu



## Filtro in linea per fluido

Impedisce al fluido di scorrere nel tubo dalla siringa al dosatore.

CODICE	DESCRIZIONE
881-000-000	Filtro in linea anti ritorno per fluido

## Stantuffi e pistoni manuali per siringhe serie 700

**Novità**



Le nuove siringhe manuali complete offrono soluzioni per il dosaggio semplici e veloci senza richiedere l'uso di aria compressa. Stampati in polipropilene, gli stantuffi manuali sono compatibili con una vasta gamma di fluidi. I pistoni sono realizzati in gomma termoplastica e sono disponibili con o senza lubrificazione. Venduti in confezioni da 50 pz.

CODICE	DESCRIZIONE	CODICE	DESCRIZIONE
<b>7030004PPK</b>	700 stantuffo 3cc	<b>7100004PPK</b>	700 stantuffo 10cc
<b>7030002MPK</b>	700 pistone gomma 3 cc	<b>7100002MPK</b>	700 pistone gomma 10cc
<b>7030002M-LUBPK</b>	700 pistone gomma lub., 3cc	<b>7100002M-LUBPK</b>	700 pistone gomma, lub. 10cc
<b>7050004PPK</b>	700 stantuffo 5cc	<b>7300004PPK</b>	700 stantuffo 30cc
<b>7050002MPK</b>	700 pistone gomma 5 cc	<b>7300002MPK</b>	700 pistone gomma 30cc
<b>7050002M-LUBPK</b>	700 pistone gomma lub., 5cc	<b>7300002M-LUBPK</b>	700 pistone gomma lub., 30cc

# Sistema 700

## Aghi serie TF

Gli aghi serie TF sono costituiti da una cannula di acciaio inox, nella quale è inserito e bloccato un tubetto in Teflon®.

Sono adatti alla dosatura di cianoacrilati e altri fluidi con viscosità molto bassa. Conf. da 50 pz.



MISURA	1" (25,4 mm)	1/2" (12,7 mm)
20	TF720100PK	TF720050PK
25	TF725100PK	TF725050PK

## Pennelli serie BT

Aghi a doppia elica con pennello per stendere collanti e altri materiali. Il pennello morbido è realizzato con setole di zibellino rosso. Il pennello rigido è di nylon. Confezione da 12 pezzi.



MISURA	SETOLE MORBIDE	SETOLE RIGIDE
16	BT16-SOFTPK	BT16-STIFFPK
18	BT18-SOFTPK	BT18-STIFFPK
22	BT22-SOFTPK	BT22-STIFFPK

## Aghi conici serie TT

Questi aghi sono realizzati in polietilene ad alta densità, UV bloccato con Luer Lock. La punta conica facilita l'erogazione e aumenta il flusso di sostanze ad alta viscosità, difficilmente erogabili con altri ugelli. Confezioni da 50 pezzi.



MISURA	COLORE	FLESSIBILI	RIGIDI
14	OLIVA	TT14-DHUV-PK	TT14-RIGID-PK
16	GRIGIO	TT16-DHUV-PK	TT16-RIGID-PK
18	VERDE	TT18-DHUV-PK	TT18-RIGID-PK
20	ROSA	TT20-DHUV-PK	TT20-RIGID-PK
22	BLU	TT22-DHUV-PK	TT22-RIGID-PK
25	ROSSO	TT25-DHUV-PK	TT25-RIGID-PK
27	BIANCO	TT27-DHUV-PK	TT27-RIGID-PK

## Aghi in plastica serie TS-P

Aghi flessibili che consentono di arrivare in punti difficili da raggiungere e consentono di "personalizzarne" la lunghezza. Ideali per applicazioni di cianoacrilati. Sia l'attacco che la cannula sono in polipropilene. Lunghezza 1 1/2". Confezioni da 50 pezzi.



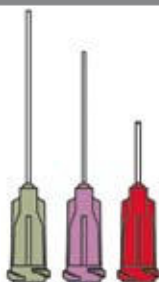
MISURA	COLORE	AGO TS-P
15	GRIGIO	TS15P-1-1/2PK
16	MARRONE	TS16P-1-1/2PK
18	ROSA	TS18P-1-1/2PK
20	GIALLO	TS20P-1-1/2PK
22	NERO	TS22P-1-1/2PK
25	ROSSO	TS25P-1-1/2PK

## Aghi serie TE

Gli aghi serie TE sono costituiti da una cannula in acciaio inossidabile con un mozzo a doppia elica realizzato in polipropilene. Questa linea di aghi è priva di bave, inoltre la cannula è lucidata elettroliticamente per consentire un flusso di materiale uniforme e senza deformazioni.

Questi aghi sono privi di silicone e di cloruri.

Confezioni da 50 pezzi.



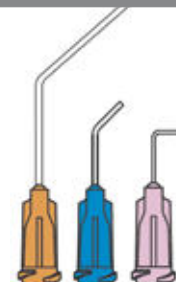
MISURA (gauge)	6.4mm (1/4")	12.7mm (1/2")	25.4mm (1")	38.1mm (1-1/2")
14		TE714050PK	TE714100PK	TE714150PK
15		TE715050PK	TE715100PK	TE715150PK
18	TE718025PK	TE718050PK	TE718100PK	TE718150PK
20	TE720025PK	TE720050PK	TE720100PK	TE720150PK
21	TE721025PK	TE721050PK	TE721100PK	TE721150PK
22	TE722025PK	TE722050PK	TE722100PK	TE722150PK
23	TE723025PK	TE723050PK	TE723100PK	TE723150PK
25	TE725025PK	TE725050PK		
27	TE727025PK	TE727050PK		
30	TE730025PK	TE730050PK		
32	TE732025PK			

## Aghi Serie TE angolati

Questi aghi TE hanno una curvatura, con angoli di 45° e 90°.

Perfetti per erogare fluidi in punti difficili da raggiungere.

Confezioni da 50 pezzi.



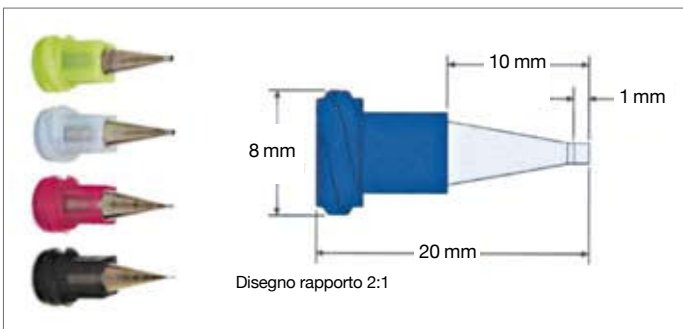
MISURA (gauge)	1/2" (12.7mm)		1-1/2" (38.1mm)
	90°	45°	45°
14	TE714050B90PK	TE714050B45PK	TE714150B45PK
15	TE715050B90PK	TE715050B45PK	
18	TE718050B90PK	TE718050B45PK	TE718150B45PK
20	TE720050B90PK	TE720050B45PK	
21	TE721050B90PK	TE721050B45PK	TE721150B45PK
22	TE722050B90PK	TE722050B45PK	
23	TE723050B90PK	TE723050B45PK	
25	TE725050B90PK	TE725050B45PK	
27	TE727050B90PK	TE727050B45PK	
30	TE730050B90PK	TE730050B45PK	

# Aghi di precisione rettificati in metallo

## Aghi serie MT

Gli aghi rettificati della serie MT consentono la dosatura di assoluta precisione ad alta velocità dei fluidi.

Il profilo interno conico degli aghi MT aumenta la portata in rapporto al diametro dell'ugello, impedisce l'ostruzione e riduce la contro-pressione. Gli aghi MT riducono sostanzialmente la formazione di "code" grazie allo spessore molto ridotto del metallo in prossimità del foro di uscita. Gli aghi MT sono ideali per le applicazioni su macchine automatiche e robot.



MISURA	MISURA	COLORE	DESCRIZIONE	IDmm	OD mm
MT18-PBN	18	ROSA	Ugello in metallo conico, 18 G, PB EN rivestimento	1,041	1.245
MT19-PBN	19	ARANCIO	Ugello in metallo conico, 19 G, PB EN rivestimento	0,864	1.067
MT20-PBN	20	VERDE	Ugello in metallo conico, 20 G, PB EN rivestimento	0.686	0.889
MT21-PBN	21	BLU	Ugello in metallo conico, 21 G, PB EN rivestimento	0,609	0,813
MT23-PBN	23	PORPORA	Ugello in metallo conico, 23 G, PB EN rivestimento	0,564	0.635
MT25-PBN	25	BIANCO	Ugello in metallo conico, 25 G, PB EN rivestimento	0.437	0.508
MT27-PBN	27	ROSSO	Ugello in metallo conico, 27 G, PB EN rivestimento	0.335	0,406
MT30-PBN	30	NERO	Ugello in metallo conico, 30 G, PB EN rivestimento	0.233	0,305

CODICE	MISURA	LUNGHEZZA (mm)
TS14-1/2M-500	14	12.7
TS14-1M-500	14	25.4
TS14-2M-500	14	50.8
TS15-1/2M-500	15	12.7
TS15-1M-500	15	25.4
TS15-1-1/2M-500	15	38.1
TS16-1M-500	16	25.4

## TS-M Aghi di dosatura in metallo

Aghi di dosatura con cannula in inox e hub in alluminio. Confezione da 500 pezzi.



## TS-SS Aghi di dosatura in acciaio inox

Aghi di dosatura di precisione. Cannula in acciaio inox, hub in ottone nichelato, lunghezza 12,7 mm. Confezione da 12 pz.



CODICE	MISURA	D.I. (mm)
TS12SS-1/2PK	12	2.21
TS13SS-1/2PK	13	1.95
TS14SS-1/2PK	14	1.54
TS15SS-1/2PK	15	1.43
TS16SS-1/2PK	16	1.22
TS17SS-1/2PK	17	1.11
TS18SS-1/2PK	18	0.83
TS19SS-1/2PK	19	0.72

CODICE	MISURA	D.I. (mm)
TS20SS-1/2PK	20	0.62
TS21SS-1/2PK	21	0.54
TS22SS-1/2PK	22	0.42
TS23SS-1/2PK	23	0.34
TS25SS-1/2PK	25	0.27
TS26SS-1/2PK	26	0.25
TS27SS-1/2PK	27	0.21
TS28SS-1/2PK	28	0.17

## Aghi serie TE / Codici colore e misure

COLORE	MISURA	D.I. (pollici)	D.I. (mm)
Oliva	14	0.063	1.600
Ambra	15	0.054	1.371
Grigio	16	0.047	1.190
Verde	18	0.033	0.838
Rosa	20	0.024	0.610
Porpora	21	0.020	0.508

COLORE	MISURA	D.I. (pollici)	D.I. (mm)
Blu	22	0.016	0.406
Arancio	23	0.013	0.330
Rosso	25	0.010	0.254
Trasparente	27	0.008	0.203
Lavanda	30	0.006	0.152
Giallo	32	0.004	0.102

# Accessori



## TS8120 Penna aspirante

Adatta alla funzione "pick and place". La penna aspirante richiede l'aria compressa per il funzionamento. Può essere adattata a tutti i distributori. È disponibile anche un kit di ventose.

TS8120 Penna aspirante / VACKIT Kit di ventose

## Pistola manuale per siringhe

Le pistole, leggere e maneggevoli, consentono un ottimo controllo dei prodotti a media/alta viscosità. Facili da usare.

Non gocciolano e non sporcano.



### MISURA PISTOLA MANUALE

10cc	TS710SG
30cc	TS730SG

## TS9010 Interruttore a pulsante

Interruttore attivabile con il dito per valvole e siringhe. Alternativo al pedale in dotazione.

DX9010 Interruttore a pulsante per distributori TS250 - TS350.

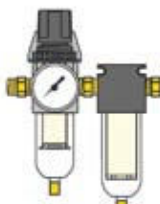


## Regolatori filtro

**DB-0004** Regolatore filtro da 5 micron. Garantisce l'alimentazione con aria pulita.



**A1C38B** Filtro 5 micron coalescente. Garantisce l'alimentazione con aria asciutta.



## SH-300 supporto siringhe

Adatto all'utilizzo con siringhe Sistema 700.



## Kit di base per distributori

Contiene un raccordo per siringhe, siringhe con accessori e una selezione di aghi.

# Sistema 400

## componenti monouso per dosatura manuale

Le siringhe monouso e i relativi componenti della serie 400 sono per impiego manuale o a bassa pressione (0-2bar). Sono vendute solo sfuse in grandi confezioni.

## Siringhe manuali serie 400

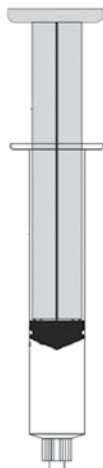
Le siringhe sono stampate in polipropilene; gli stantuffi sono stampati in polietilene (-7) o gomma termoplastica (-2). I puntali chiudono l'uscita delle siringhe.

### Siringhe manuali con pistoni in gomma

DIMENSIONE	SIRINGA	PISTONE	STANTUFFO
1cc	F401L-1	401L-2	401L-4
3cc	403LL-1	403L-2	403L-4
6cc	406LL-1	406L-2	406L-4
10cc	410LL-1	410L-2	410L-4
35cc	435LL-1	435L-2	435L-4
60cc	460LL-1	460L-2	460L-4

### Siringhe manuali con pistoni in polietilene

DIMENSIONE	SIRINGA	PISTONE	STANTUFFO
3cc	403LL-1	403L-7	403L-4
6cc	406LL-1	406L-7	406L-4
10cc	410LL-1	410L-7	410L-4
35cc	435LL-1	435L-7	435L-4



## Puntali

CODICE	DESCRIZIONE
15LL	Cappuccio ugello Luer lock
15LL-B	Cappuccio ugello Luer lock nero

## Tappi posteriori

CODICE	DESCRIZIONE
TS5	Tappo posteriore 6cc
TS7	Tappo posteriore 10cc

## Raccordi per siringhe serie 400

I raccordi per siringhe sono disponibili con tubi 90 cm o 2 m.

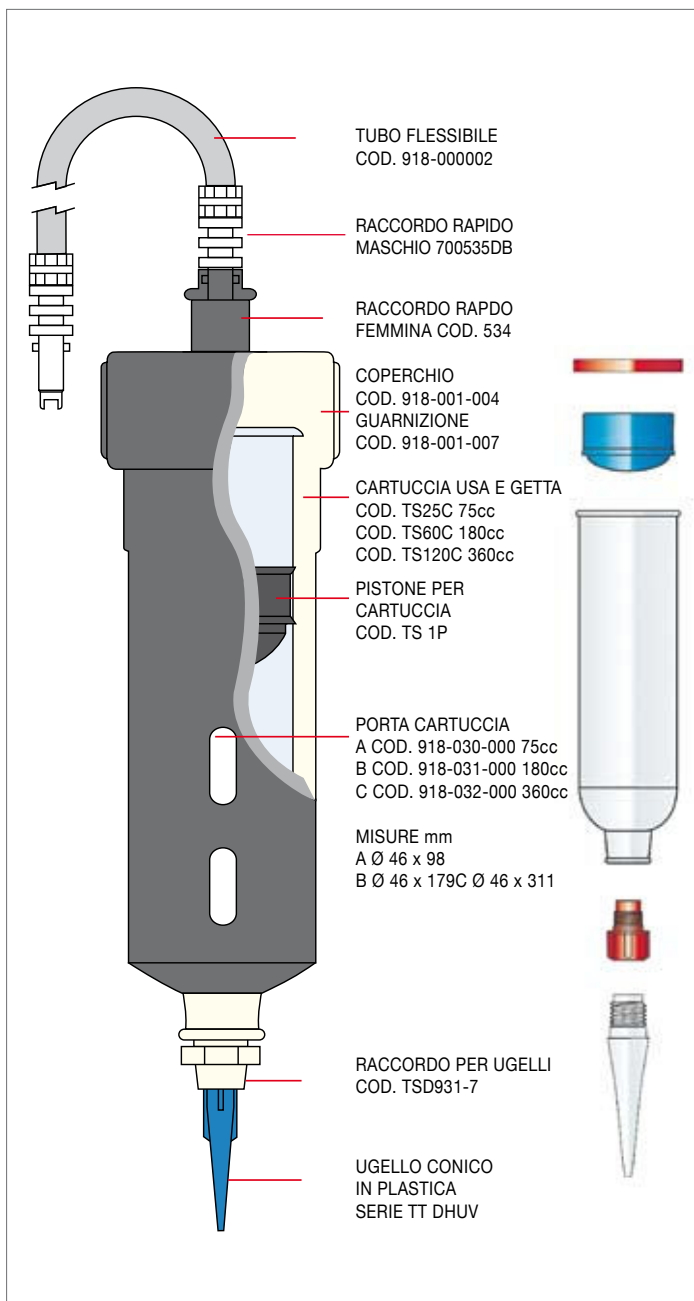
CODICE	DIMENSIONE
900-250-3, -6 or -R	1cc
900-350-3, -6 or -R	3cc
900-550-3, -6 or -R	6cc
900-650-3, -6 or -R	10cc
900-950-3, -6 or -R	35cc
900-1150-3, -6 or -R	60cc





# Serbatoi con cartucce

I sistemi con cartucce sono molto comodi quando la capacità delle siringhe risulta insufficiente. Queste cartucce possono essere utilizzate con tutti i nostri distributori, per applicazioni a tempo controllato o per creare dei cordoni "a mano." Il porta cartuccia e il relativo coperchio resistono a pressioni fino a 7 bar. Questo tipo di sistema non è consigliato per depositi piccoli o estremamente precisi.



## Cartucce usa e getta, pistoni, guarnizioni e raccordi per ugelli

Tutti questi pezzi sono confezionati singolarmente. La cartuccia usa e getta è in polietilene. La guarnizione è in EPR. Colori disponibili: bianco traslucido, verde per paste senza piombo, nero opaco per adesivi UV.

DESCRIZIONE	CODICE
Cartuccia usa e getta da 75cc	TS25C
Cartuccia usa e getta da 180cc	TS60C
Cartuccia usa e getta da 360cc	TS120C
Pistone per cartuccia, misura unica	TS1P-SR
Coperchio	TS2C
Tappo	TS4P
Guarnizione per il coperchio della cartuccia	918-001-007
Raccordo per ugelli	TSD931-7

## Contenitore 600cc

DESCRIZIONE	CODICE
Coperchio contenitore	918-000-036
Adattatore	101-20A
Contenitore in metallo	101-20R
Cartuccia	TS20C
Pistone	TS20P
Coperchio superiore	TS6C
Tappo inferiore	TS4P

## Ugelli

Gli ugelli di polipropilene sono compatibili con tutte le nostre cartucce disponibili (filettatura da 1/4 NPT).

LUNGHEZZA X Ø FORO	CODICE
6 x 3.18 mm	TS 218PK
6 x 1.57 mm	TS 216PK
10 x 1.57 mm	TS 416PK
10 x 0.79 mm	TS 432PK

## Contenitore per eurocartucce

Accetta le cartucce da 310 ml di silicone e poliuretano. Completo di tubo aria di collegamento con raccordo, coperchio e contenitore.

DESCRIZIONE	CODICE
Contenitore metallo	110-2
Coperchio con tubo	918-000-036
Raccordo euro cartucce plastica - 1/4"	TSD931-296N
Raccordo euro cartucce metallo - 3/4"	520A



# Pistole dosatrici

Le pistole dosatrici ed i componenti della serie TS sono studiati appositamente per alloggiare la vasta gamma di cartucce Techcon Systems.

## Pistole dosatrici serie TS

Le pistole dosatrici ed i componenti della serie TS sono studiati appositamente per alloggiare la vasta gamma di cartucce Techcon Systems.

### Contenitori serie TS

I contenitori serie TS sono resistenti, leggeri e in grado di resistere a pressioni fino a 7 bar.

CODICE	MISURA
918-030-000	2,5 once (74ml)
918-031-000	6 once (177ml)
918-034-000	8 once (237ml)
918-032-000	12 once (355ml)

CODICE	DESCRIZIONE
918-001-004	Coperchio serie TS
918-001-002	Tubo flessibile aria completo
534A	Connettore senza intercettazione

## Pistole dosatrici serie G

Le pistole ed i componenti della serie G di Techcon Systems sono appositamente studiati per alloggiare cartucce standard da 1/10 gallone, come quelle della serie TS110C. Techcon fornisce inoltre accessori per l'uso con le cartucce di diametro inferiore e per le cartucce da 20 once.

### Contenitori serie G

I contenitori serie G sopportano pressioni fino a 7 bar.

CODICE	MISURA
110-2	1/10 galloni (325ml)
101-25R	2,5 once (74ml)
101-60R	6 once (177ml)
101-120R	12 once (355ml)
101-20R*	20 once (591ml)
101-20A	Adattatore 20 once (591ml)

\* l'adattatore 101-20A è necessario per le 20 once.

CODICE	DESCRIZIONE
918-000-036	Coperchio serie G



# Pistole dosatrici

## Pistole dosatrici serie TS

### Pistole manuali serie TS 16

CODICE	MISURA	IMPUGNATURA	CONTENITORE
TS16-25	2,5 once (74ml)	TS16	918-030-000
TS16-60	6 once (177ml)	TS16	918-031-000
TS16-80	8 once (237ml)	TS16-2	918-034-000
TS16-120	12 once (355ml)	TS16-2	918-032-000

### TS950 Pistola per sigillante completa di impugnatura

La TS950 è fornita senza tubo dell'aria, il tubo completo per l'aria 1000-12 di 3,5m si può ordinare a parte.

PISTOLA SISTEMA COMPLETO	MISURA	IMPUGNATURA	IMPUGNATURA PALMARE	CONTENITORE PISTOLA
TS950-25-HA	74ml (2,5 oz.)	TS950-75	TS950-3	918-030-000
TS950-60-HA	177ml (6 oz.)	TS950-75	TS950-3	918-031-000
TS950-80-HA	237ml (8 oz.)	TS950-75	TS950-3	918-034-000
TS950-120-HA	355ml (12 oz.)	TS950-75	TS950-3	918-032-000

## Pistole dosatrici serie G

### Pistole complete serie G

Possono sostenere pressioni fino a 7 bar. Fornite complete di tubo flessibile per l'aria di 3,5 M.

CODICE	MISURA	IMPUGNATURA	CONTENITORE
G110	1/10 galloni (325ml)	110-1-10	110-2
G110-25	2,5 once (74ml)	110-1-10	101-25R
G110-60	6 once (177ml)	110-1-10	101-60R
G110-120	12 once (355ml)	110-1-10	101-120R
G110-20*	20 once (591ml)	110-1-10	101-20R

Adattatore 101-20A incluso.

### TS910 Pistola dosatrice per materiale in tubetto

La pistola TS910 è ideale per la dosatura di siliconi RTV, grassi o altri materiali in tubetti. Completa di tubo per l'aria di 1,5 metri, attacco rapido, ugello e dado di bloccaggio.

CODICE	MISURA TUBETTI
TS910	89-148ml

## Pistole per colla a caldo

Una serie completa di pistole manuali per l'applicazione di adesivi Hot Melt in tutte le forme disponibili e di adesivi PUR in cartucce da 310ml. Gli adesivi possono essere dosati in gocce, cordoli o spruzzati.





# E.O.I. TECNE

Altri prodotti

## DOSATURA



## POMPE



## ROBOT



## SALDATRICI

